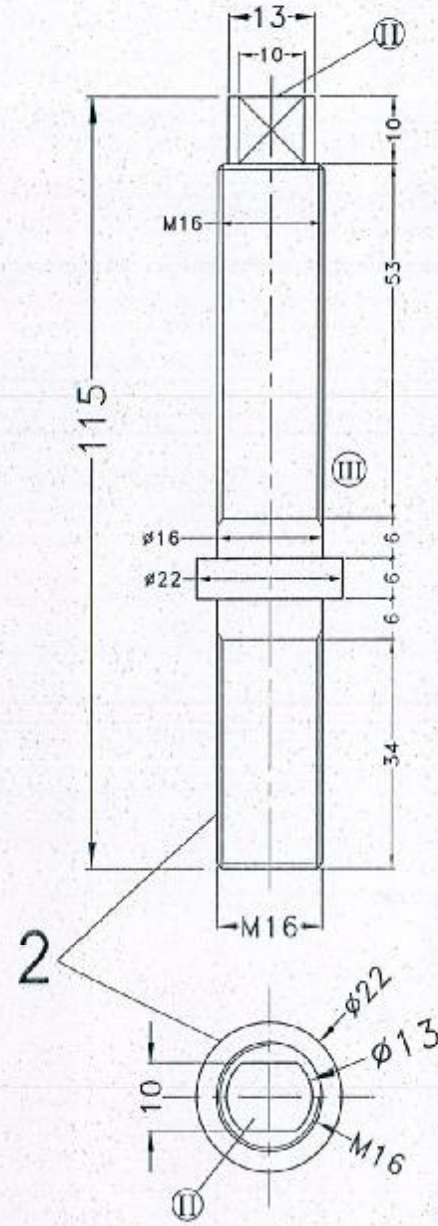
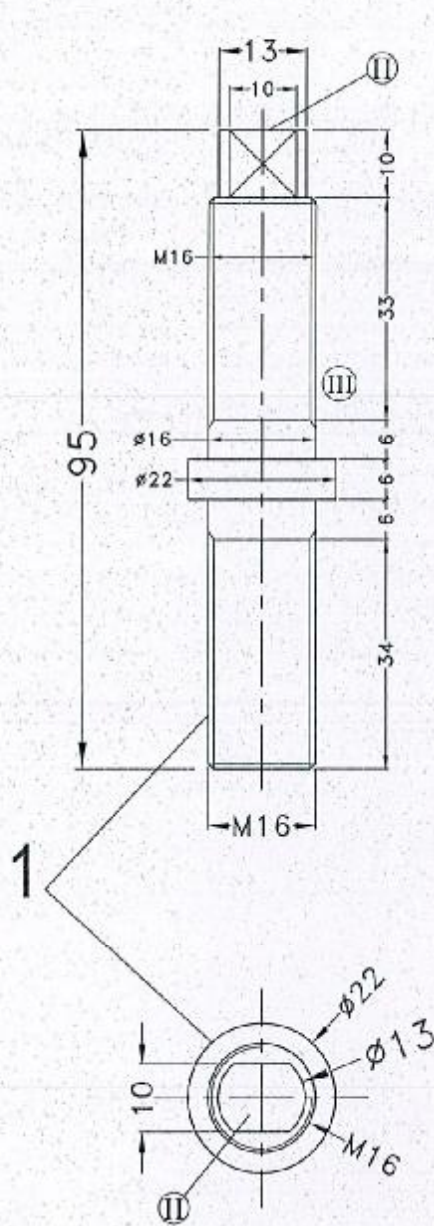


Attachments:



Substituted of:

- ① برای ترانسفورماتورهای نصب در مناطق ساحلی خلیج فارس: A4-70
- ② عدد شناسایی 4 برای تمییز بلسن A4-70 از بلسنهای دیگر، در انتهای آچار خور این جنس از بلسنها حک شده.
- ③ اسیدشویی و آبکشی بلسنها: براساس استاندارد IRISI 11189 و مطابق اطلاعاتی شماره ۳۹۷/۱۰۶۹۹ / ۱۳۹۷/۱۱/۱۰

1	2	Special Bolt	A2-70 ①	M16x115x53x34	
1	1	Special Bolt	A2-70 ①	M16x95x33x34	
Qt.	Item No.	Description	Material	Dimension	Mass. Kg
	Index	Identity No.	Standard		
Index	Mod No.	Date	Modifications	Signature	Title:
					Special Bolt for Aluminium Throttle Valve
					Ordered by:
Tolerances: DIN ISO 2768-m		Group:	Applied by: M.Rostami	Drawing Modification: I T R I - - R 1 1	
Scale: 1:1			Check by: A.Karagzadeh	Drawing No.: N D 0 J 0 3 - 0 1 5	
شرکت ترانسفورماتور توزیع زنگان ZANGAN DISTRIBUTION TRANSFORMER CO.		Approved by: F.Joulaei	Date: 1409/02/16	Page Count No.:	Page No.: