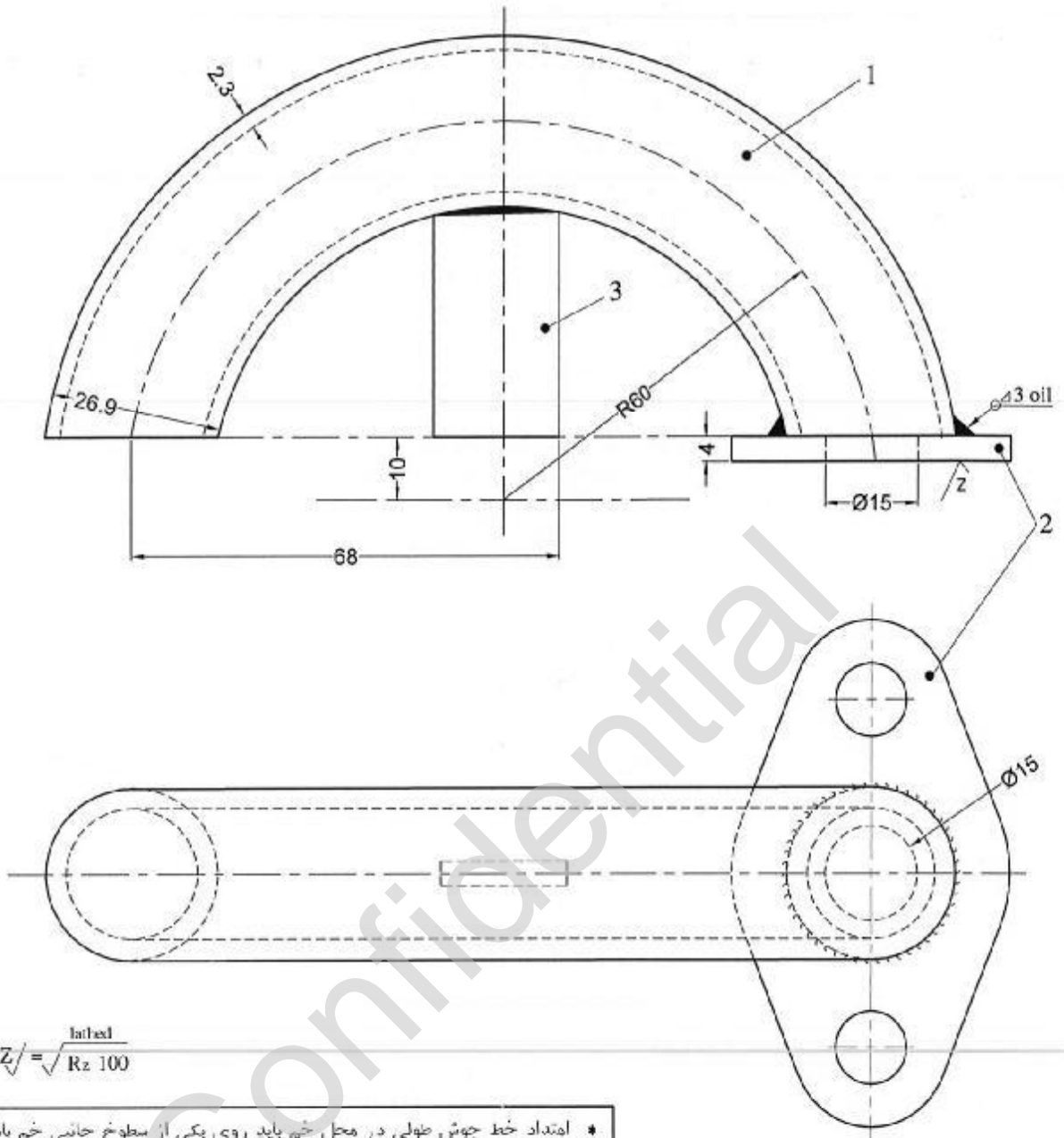


Attachments:



$$Z/\sqrt{Rz} = \sqrt{Rz/100}$$

\* امتداد خط جوش طولی در محل خم باید روی یکی از سطوح جانبی خم باشد.  
 \*\* خم کردن نوله فقط باید با استفاده از دستگاه خم کن انجام شود.

Total weight : 0.429 kg

Uncertain tolerances according to DIN ISO 2768-m

25....2000 KVA

Substituted of:

Qt.	Item No.	Description	Material	Dimension	Mass.
	Index		Standard		Kg
1	3	Sheet	USt.37-2	4x20x36	0.022
	-	D/N 1543(DIN EN 10029)			
1	2	Flange	ND 0C 01 026		0.113
	-				
1	1	Pipe	St.35	ø26.9x2.3x210	0.294
	-	DIN 2448			

Index	Mod.No.	Date	Modifications	Signature	Title:
					Arced Pipe
					Ordered by:
Tolerance:		Group:		Applied by:	Drawing Identification:
Scale: ---				<i>Arjodi</i>	ITRI - - R11
				Check by:	Drawing No.:
				<i>Karamzadeh</i>	ND 0C 01 - 025 -
				Approved by:	Date:
					1401/08/10
					Page.Count No.:
					Page No.: